

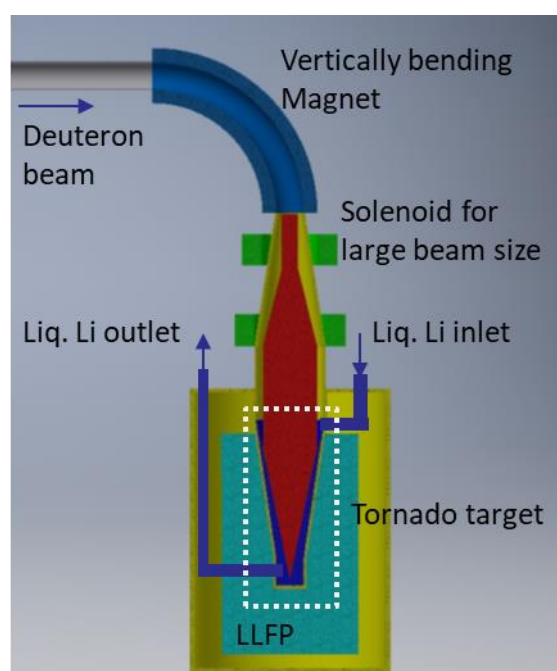
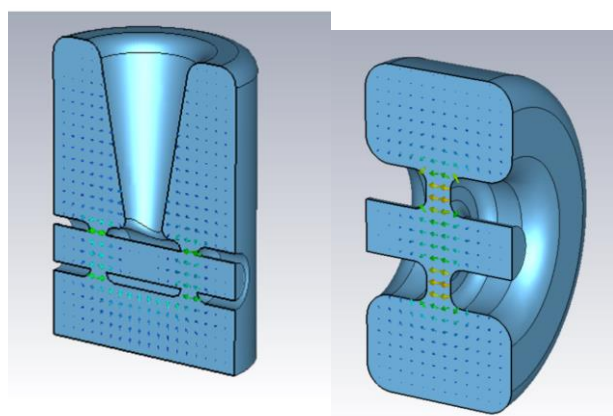
利用者氏名:

奥野広樹

理研における所属研究室名:

大強度加速技術開発室 大強度標的開発チーム

本年度は、核変換用標的のシミュレーションをする前段階として、標的に照射するビームを加速する装置の研究を実施した。この研究の基礎となる重陽子が1A供給できるリニアックのアイデアに着想し、ラティス計算を行った。その結果、低ベータ領域でのビームのプリバンチングさへ上手く行けば、十分可能であることがわかった。中 β 高 β 領域での加速共振器の一例は下図の通りであり、今年度は、これの構造解析を試みた。また、液体リチウムを用いたトルネード標的に関する構造解析も試みた。



2021 年度 利用研究成果リスト

【雑誌に受理された論文】

【会議の予稿集】

【口頭発表】

【ポスター発表】

【その他(著書、プレスリリースなど)】